



Programovatelný zesilovač

ONE118

Programovatelný domovní zesilovač **ONE118** je určen ke zpracování a zesílení digitálního nebo analogového TV a FM/DAB signálu v náročných domovních rozvodech (STA). **ONE118** je charakterizován snadnou instalací, jednoduchým programováním, automatickým řízením zesílení (AGC) a nízkou spotřebou.

1. Základní charakteristiky

- Funkce automatické instalace
- Tři programovatelné vstupy UHF, celkem 10 filtrů s šířkou 1 až 5 kanálů na filtr
- Vstup pro pásmo BI/ FM a dále vstup DAB/BIII
- Automatické řízení zesílení
- Nízká spotřeba, vysoká spolehlivost



2. Bezpečnostní instrukce

- Prostřednictvím síťové šňůry připojte napájecí zdroj k síti 230V 50 Hz
- Ze zesilovače nikdy neodstraňujte kryt, když je zařízení připojeno k síti.
- Zkontrolujte, zda je systém správně větrán. Nezakrývejte ventilační otvory přístroje.
- Teplota okolí nesmí přesáhnout +50°C
- Zabraňte proniknutí vlhkosti (i kondenzační) do zesilovače

- V případě že do zesilovače pronikla vlhkost je nutné provést prohlídku v autorizovaném servisu
- V případě jakýchkoli pochybností souvisejících s instalací, provozem nebo bezpečnostními požadavky se obraťte na svého dodavatele.
- Opravy smí být prováděny pouze autorizovaným servisem.

3. Technické specifikace

Vstupy		UHF1	UHF2	UHF3	BI/FM	BIII/DAB
Pásmo	MHz	470-862			47-108	174-240
Konfigurace filtrů		10-0-0	9/0/1	7/0/3	2/5/3	2-7-1
Počet kanálů na filtr		0 až 5				
Zesílení	dB	40/60 dB (přepínatelné)			35	40
Regulace zesílení	dB	30			25	20
Šumové číslo	dB	<6			<6	<6
Optimální vstupní úroveň	dBμV	50-80 / 70-100			60-85	60-80
Tlumení odrazu na vstupu	dB	>10			>10	>10
Selektivita (±10 MHz od konce kan.)	dB	>10				
Max. výstupní úroveň * (IMD3 -60dB)	dBμV	123			118	118
Regulace výstupní úrovně	dB	20			20	20
Přesnost AGC	dB	±1				
Tlumení odrazu na výstupu	dB	>10			>10	>10
Napájení do vstupu	V	0-12-24 (max. 100 mA)				
Napájení zesilovače	V~	230V ±15% 50/60 Hz				
Spotřeba	W	25				
Provozní teplota	°C	-5 ... +50				
Rozměry	mm	290 x 240 x 20				
Hmotnost	kg	2				

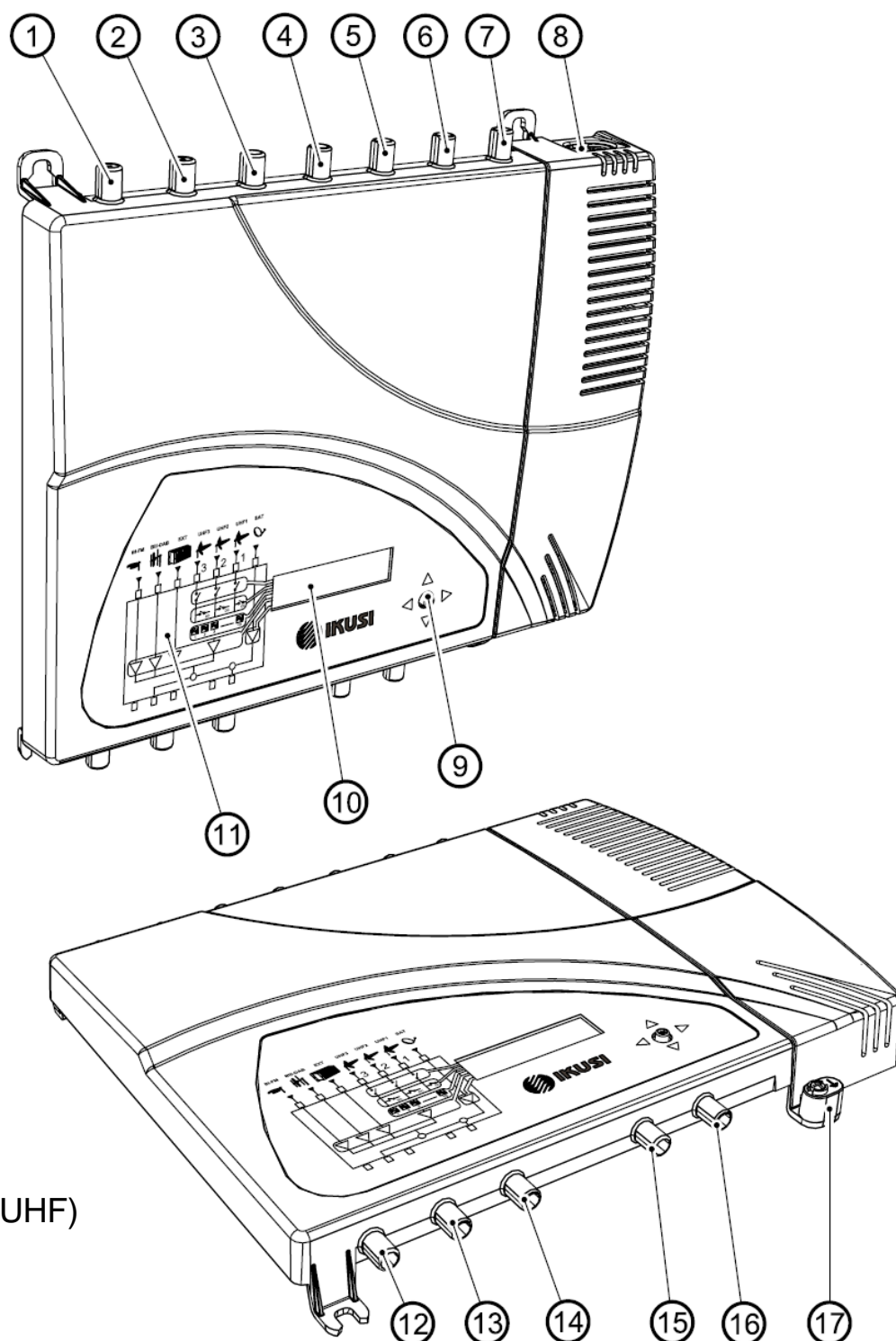
* Maximální výstupní úroveň IMD3 =- 60 dB (DIN 45004 B) platí pro dva analogové TV kanály. Pokud je zesilováno více kanálů, musí být výstupní úroveň snížena podle následující tabulky:

Počet zesilovaných kanálů	2	3	4	5	6	7	8	9	10	15	20
Redukce výstupní úrovně (dB)	0	2	3,5	4,5	5	5,5	6	6,5	7	8,5	9,5

Poznámka k DVB-T, FM a DAB signálům:

Je-li výstupní úroveň DVB-T, FM nebo DAB signálů snížena o 10 dB nebo více pod úroveň analogových televizních kanálů, mohou být tyto signály ve výpočtu maximální výstupní úrovně ignorovány. Pokud úroveň není snížena (a nebo pokud zesilujeme pouze digitální signály), musí být tyto signály považovány za normální kanály a výstupní úroveň musí být snížena odpovídajícím způsobem.

4. Popis zařízení



1. Vstup BI/FM
2. Vstup BIII/DAB
3. Vstup EXT (VHF/UHF)
4. Vstup UHF3
5. Vstup UHF2
6. Vstup UHF1
7. Vstup SAT-IF (pouze u modelu ONE SAT)
8. Síťový konektor
9. Křížový ovladač
10. LCD
11. Nákres vnitřního zapojení zesilovače

12. Vstup SAT-IF2 (pouze u modelu ONE SAT)
13. Výstup TV+SAT (pouze u modelu ONE SAT)
14. TEST výstup 2 (pouze u modelu ONE SAT)
15. TEST výstup
16. Výstup
17. Uzemnění

5. Instalace zařízení

- 1) Upevněte a dotáhněte všechny šrouby a hmoždinky sloužící k upevnění zařízení ke zdi
- 2) Připojte koaxiální kabely od antén
- 3) Připojte koaxiální kabely k výstupu



Nepřipojujte zařízení do elektrické sítě před instalací a nebo v jejím průběhu!

6. Připojení do elektrické sítě:

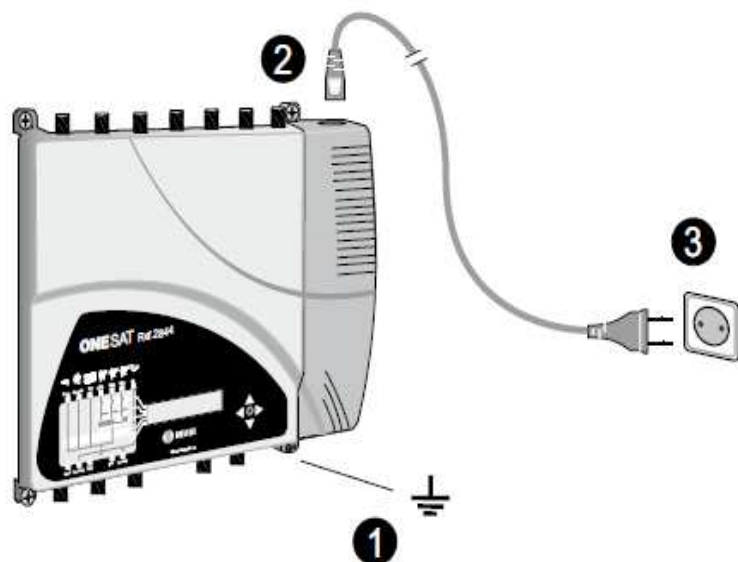


Nesprávné připojení napájení zařízení může způsobit úraz elektrickým proudem!

Postupujte podle pokynů pro elektrickou instalaci zařízení:

- 1) Instalujte zařízení dle kapitoly 5.

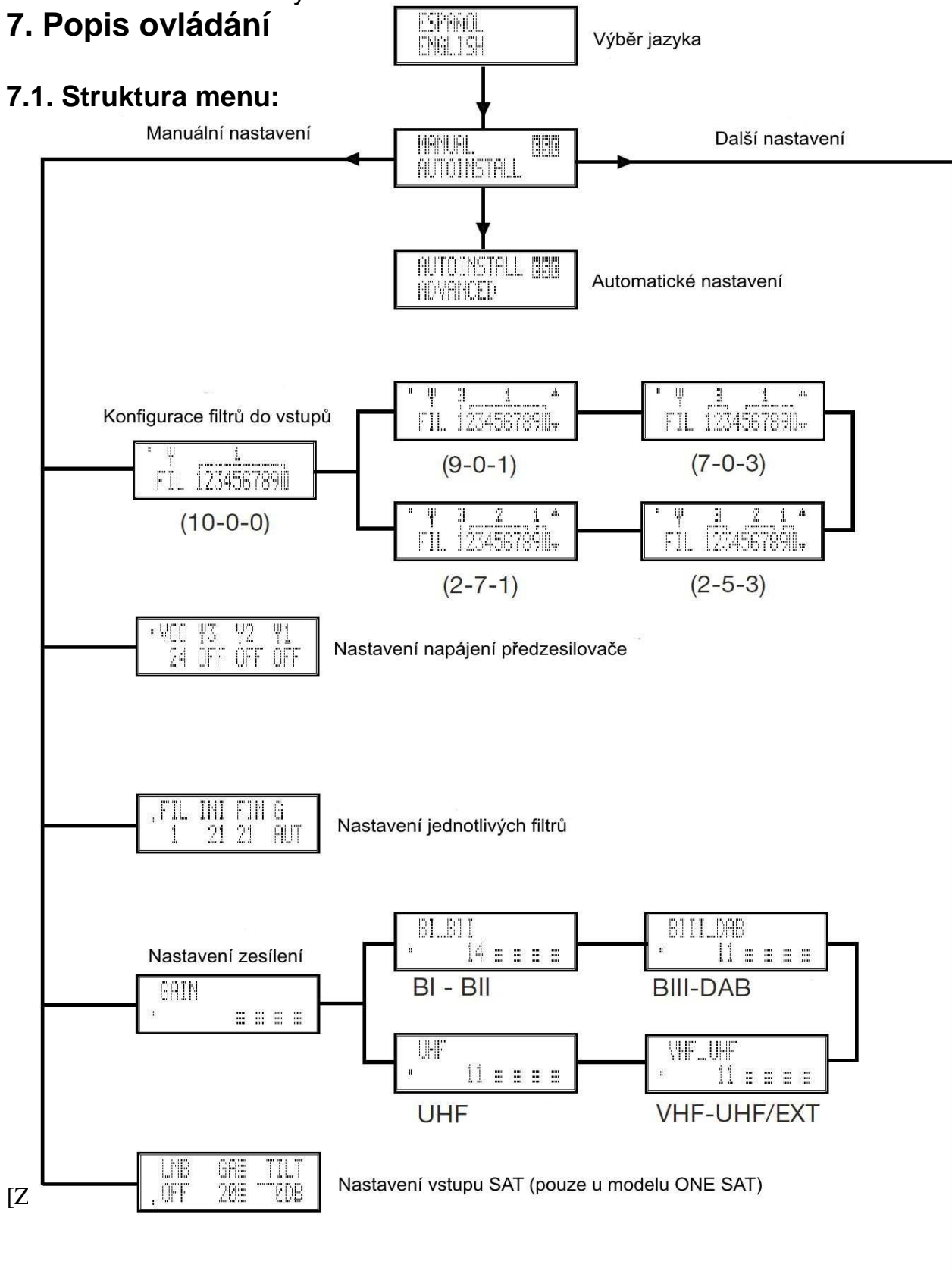
[Zadejte text.]



- 2) Připojte zemnicí kabel
- 3) Do síťového konektoru (8) připojte síťový kabel
- 4) Připojte síťový kabel do elektrické zásuvky 230V/50 Hz

7. Popis ovládání

7.1. Struktura menu:



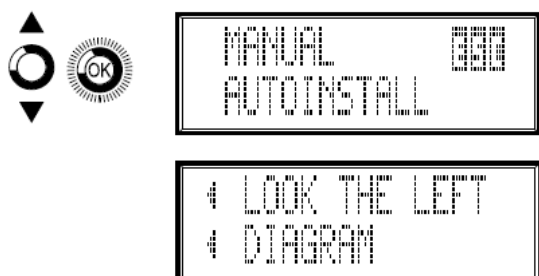
Veškeré nastavení zesilovače se provádí pomocí **křížového ovladače** a **LCD**. Křížový ovladač umožňuje pohyb **nahoru**, **dolů**, **doleva**, **doprava** a **stisk**. Všechna nastavení provedená v menu jsou **ihned automaticky uložena**.

7.2. Nastavení jazykové verze:



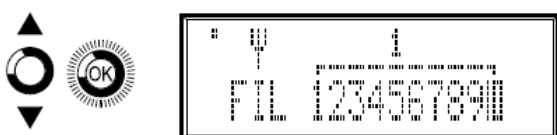
Zvolte některou z dostupných jazykových verzí (angličtina, francouzština, španělština). Tento manuál vychází z anglické jazykové verze.

7.3. Manuální nastavení:



Zvolte **MANUAL** pro manuální nastavení zesilovače.

7.3.1. Konfigurace filtrů do vstupů:



Jednotlivým vstupům UHF1 až UHF3 lze přiřadit filtry FIL1 až FIL10 pěti různými způsoby.

K dispozici jsou tyto varianty uspořádání filtrů a vstupů:

konfigurace	vstup UHF1	vstup UHF2	vstup UHF3
10 - 0 - 0	FIL 1 až FIL 10	-	-
9 - 0 - 1	FIL 2 až FIL 10	-	FIL 1
7 - 0 - 3	FIL 4 až FIL 10	-	FIL 1 až FIL 3
2 - 5 - 3	FIL 9 až FIL 10	FIL 4 až FIL 8	FIL 1 až FIL 3
2 - 7 - 1	FIL 9 až FIL 10	FIL 2 až FIL 8	FIL 1

7.3.2. Napájení předzesilovače:



- 1) Zvolte hodnotu napájecího napětí VCC (**12** nebo **24V**)
- 2) Zapněte nebo vypněte napájecí napětí do vstupů UHF1 až UHF3 (**ON**=zapnuto, **OFF**=vypnuto)

7.3.3. Nastavení jednotlivých filtrů:

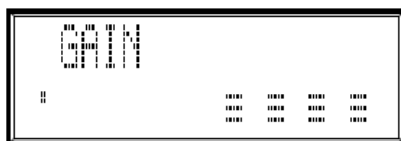


- 1) Zvolte filtr, který chcete nastavit (**FIL 1** až **FIL 10**)
- 2) Nastavte počáteční kanál (**INI**)
- 3) Nastavte koncový kanál (**FIN**).
Pokud požadujete nastavení filtru pouze pro jeden kanál zvolte počáteční a koncový kanál stejný.
- 4) Zvolte způsob nastavení regulace zesílení pro jednotlivé filtry – automaticky (**AUT**) nebo manuálně (**M**)
 - a. V režimu **AUT** je zesílení nastaveno automaticky tak, aby úroveň signálu na výstupech jednotlivých filtrů byla vyrovnaná
 - b. V režimu **M** nastavte zesílení manuálně v rozsahu 0 až 30 dB

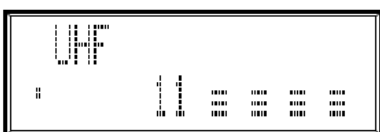


*Poznámka: při továrním nastavení základního zesílení (viz další kapitola) a režimu zesílení filtrů **AUT** je výstupní úroveň DVB-T signálů nastavena na 100 dBuV*

7.3.4. Nastavení základního zesílení:



Základní zesílení nastavte samostatně pro vstup BI-FM, BIII-DAB, VHF-UHF EXT a společně pro všechny filtry ve vstupech UHF1 až UHF3 (UHF)



- a) BI-BII, rozsah 0-25 dB
- b) BIII-DAB, rozsah 0-20 dB
- c) VHF-UHF/EXT, rozsah 0-20 dB
- d) UHF, rozsah 0-20 dB

7.4. Automatické nastavení zesilovače (AUTOINSTALL):

Funkce **AUTOINSTALL** slouží k automatickému nastavení optimálních pracovních frekvencí a zesílení filtrů UHF1 až UHF10.

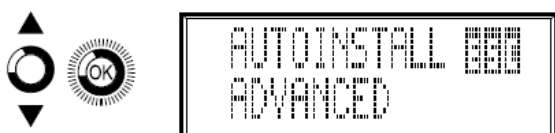


Před spuštěním automatického nastavení je nutné funkci potvrdit volbou **YES**.

Proces automatické instalace trvá několik sekund. Po jeho ukončení je zobrazena zpráva **AUTOINSTALL COMPLETED**.

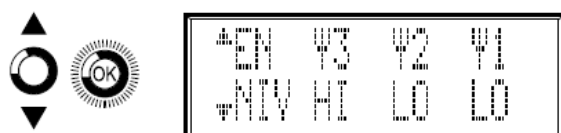
Základní zesílení (celkovou výstupní úroveň zesilovače) je nutné nastavit manuálně.

7.5. Další nastavení:



V základní nabídce zvolte **ADVANCED** a přejdete do dalších nastavení.

7.5.1. Vnitřní předzesilovač



Vnitřním předzesilovačem se zesílením **20 dB** jsou vybaveny vstupy UHF1 až UHF3. Předzesilovače lze zapnout nebo vypnout **manuálně** a nebo (v případě, že je zvoleno automatické nastavení zesílení) je předzesilovač zapnut nebo vypnut **automaticky** na základě úrovně vstupního signálu.

LO – předzesilovač je zapnut

HI – předzesilovač je vypnut

7.5.1. Klonování konfigurace



Funkce slouží ke přenosu kompletní konfigurace do jiného zesilovače ONE123.

- 1) Propojte dva zesilovače ONE123 koaxiálním kabelem zapojeným do výstupů **TEST** (15)
- 2) Na zesilovači, který má přijímat informace nastavte **MASTER OFF, SLAVE ON**

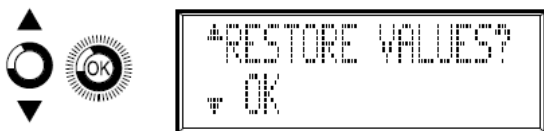
V tomto menu lze získat následující informace:

- verze firmware
- datum výroby
- počet provozních hodin
- teplota uvnitř přístroje
- sériové číslo

7.5.5. Návrat k továrnímu nastavení

Funkce slouží k návratu k továrnímu nastavení.

POZOR! Všechna nastavení budou tímto krokem vymazána.



8. Záruka, servis

Záruční a pozáruční servis provádí:

